

ТЕПЛОГЕНЕРАТОР 100 кВт

GRV ТГ.100.5

Твердотопливный теплогенератор GRV, общей тепловой мощностью 100 кВт.



Рис. 1 – Общий вид теплогенератора GRV с ручной загрузкой топлива

Работа с ручной топкой

На корпусе теплогенератора с торцевой стороны установлена большая топочная дверь, которая служит для ручной топки. Для горения топлива при ручной топке используется вентилятор дутьевой, который управляется через блок автоматики. По достижению заданной температуры, дутьевой вентилятор топки снижает обороты.

Для выхода дымовых газов используется выход №5 (рис. 2), из теплогенератора выходит нагретый горячий воздух через патрубок №8 (рис. 2).

Расположение основного вентилятора, по конструктиву находится в верхней части, что обеспечивает оптимальные параметры КПД, максимальный отбор тепла от продуктов сгорания.

Колосники принудительно продуваются воздухом, что обеспечивает отсутствие перегрева на их поверхности.

С использованием новой системы управления и контроля продолжительность горения на одной закладки составляет до 3 часов.

Производство котельного и теплового оборудования «GRV»

Телефон: 8918-165-03-01; Главн. Конструктор: +79654613474 г. Краснодар ул. Ростовское шоссе 14/2;

www.snab23.ru электронная почта: kotel.24@yandex.ru

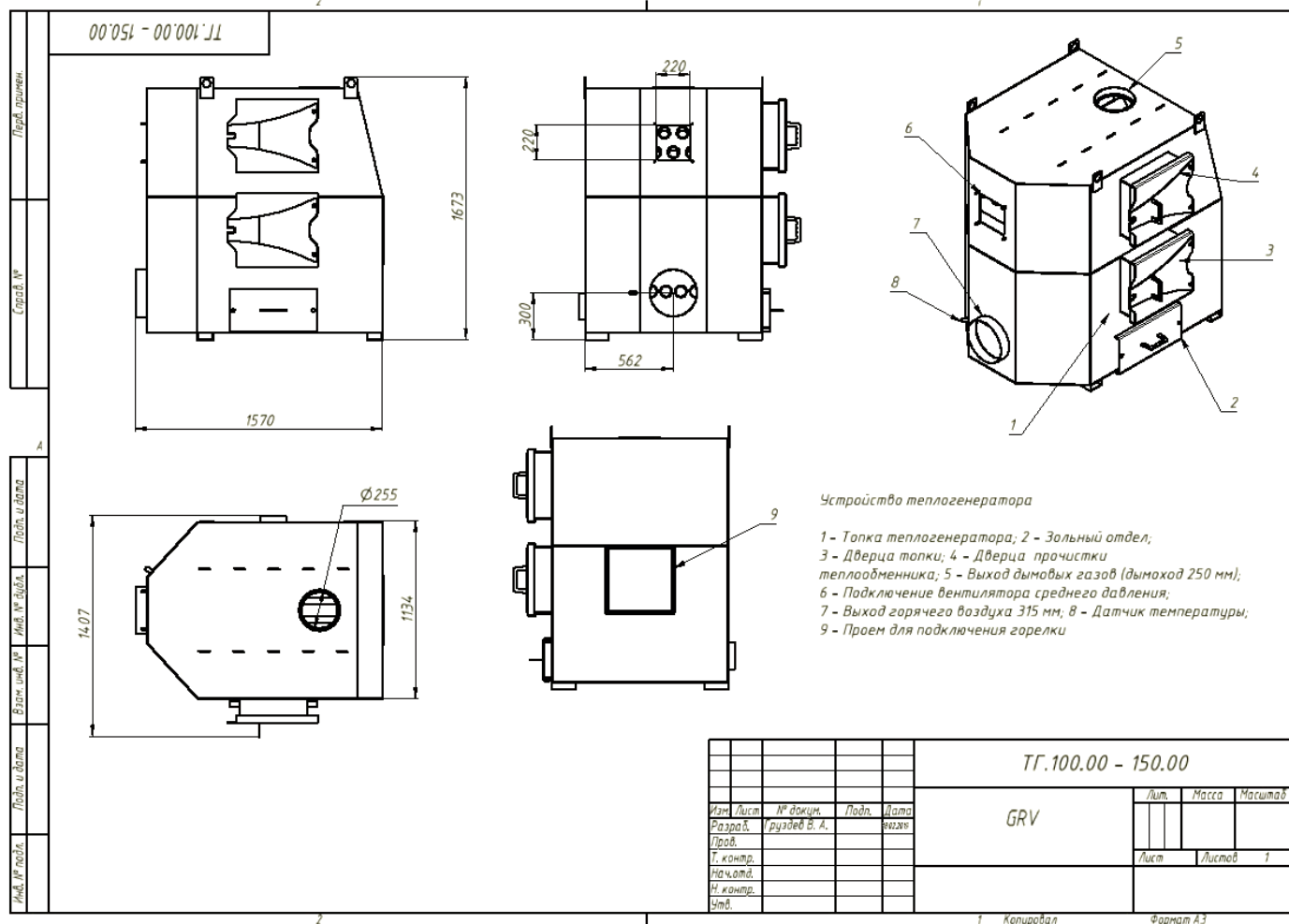


Рис. 3 Устройство теплогенератора

- 1 - Топка теплогенератора; 2 - Зольный отдел;
 3 - Дверца топки; 4 - Дверца прочистки теплообменника; 5 - Выход дымовых газов (дымоход 250 мм);
 6 - Подключение вентилятора среднего давления;
 7 - Выход горячего воздуха 315 мм; 8 - Датчик температуры;
 9 - Проем для подключения горелки

Табл. 1 - Общие характеристики

Модель котла	Мощность, кВт	Толщина стенки, мм	Размеры, мм	Вид топлива	Масса, кг	Усилие подачи топлива, Н	Температура на выходе воздуха	Бункер, м3	Средний расход древесного топлива, кг/час	Объем воздуха, м3/час	Мощность вентиляторов, кВт
GRV ТГ.100.5	100	5	1570x1407x1673	Дрова, уголь, брикеты	800	-	>100*С до 250*С	-	33	4000	2,2

Производство котельного и теплового оборудования «GRV»

Телефон: 8918-165-03-01; Главн. Конструктор: +79654613474 г. Краснодар ул. Ростовское шоссе 14/2;
www.snab23.ru электронная почта: kotel.24@yandex.ru

Табл. 2 – Стоимость оборудования, условия

GRV ТГ.100.5	246 000 руб.
Вентилятор ВЦ 14-46 №3,15 – 2,2 кВт	32 000 руб.
Сроки изготовления	2 недели
Условия оплаты	60% предоплата, остаток перед отгрузкой оборудования
Гарантия	24 месяца
Условия доставки	Самовывоз, или рассчитывается отдельно
Шеф монтаж	-

Для работы оборудование требуется: Подключение к электросети 380 В; Дымоход.

Табл. 3 – Дополнительное оборудование

Наименование	Стоимость
Дымоход 6 м.п. 200 мм	28 000 р.

ВЦ 14-46 №3,15

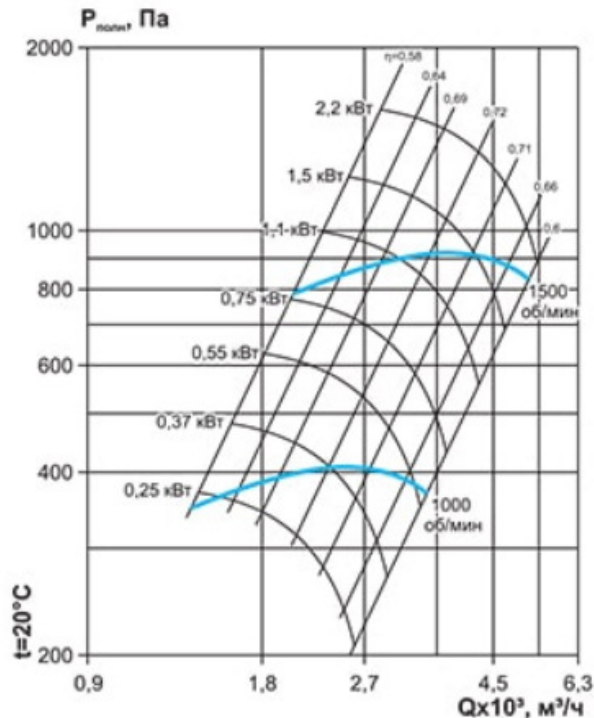


Рис. 5 Характеристики вентилятора – кривая 2,2 кВт