

Производство котельного и теплового оборудования «GRV» 8-800-770-74-50

Телефон: 8909-466-39-95; 8918-165-03-01; Главн. Конструктор: 8965-461-34-74 г. Краснодар ул. Ростовское шоссе 14/2; www.snab23.ru электронная почта: kotel.24@yandex.ru

Теплогенератор модель GRV 60 кВт



Рис. 1 Большая площадь нагрева, теплообменник теперь изготовлен из листовой стали формованной на прессе. Выдвижной зольный ящик. Самое главное отличие – возможность быстрого подключения автоматической подачи топлива.

Технические характеристики теплогенератора ТГ – GRV 60 кВт

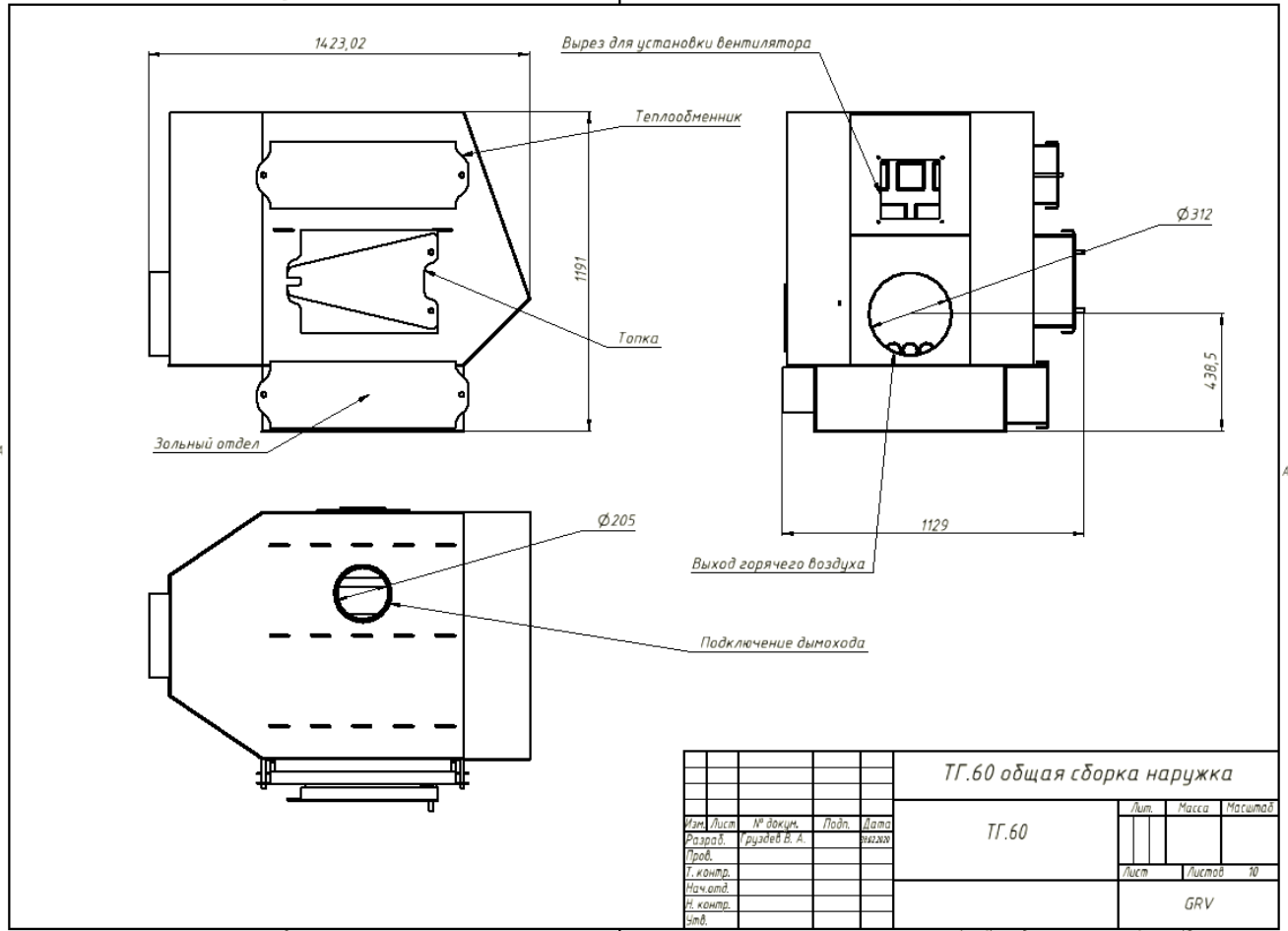
- Температура воздуха на выходе от 50 до 150*С
- Вид топлива: твердое топливо (дрова, уголь, древесные обрезки, брикеты любого качества)
- Проток м³/час – от 2000 до 5000 м³/час
- Объем топки 0,2 м³
- Размеры топки: 700*750*440
- Время выхода на режим 30 мин.
- Масса теплогенератора 400 кг
- Щит управления на базе реле и регулятора, датчик температуры в комплекте
- КПД 85%
- Габаритные размеры согласно чертежу

Условия изготовления: Предоплата 60%, сроки изготовления 10 рабочих дней доплата перед отгрузкой. Гарантия 2 года

Дополнительно: дымоход и вентилятор циркуляции

Производство котельного и теплового оборудования «GRV» 8-800-770-74-50

Телефон: 8909-466-39-95; 8918-165-03-01; Главн. Конструктор: 8965-461-34-74 г. Краснодар ул. Ростовское шоссе 14/2; www.snab23.ru электронная почта: kotel.24@yandex.ru



Примеры наших работ



Производство котельного и теплового оборудования «GRV» 8-800-770-74-50

Телефон: 8909-466-39-95; 8918-165-03-01; Главн. Конструктор: 8965-461-34-74 г. Краснодар ул. Ростовское шоссе 14/2; www.snab23.ru электронная почта: kotel.24@yandex.ru



Производим водогрейные котлы, теплогенераторы на щепе, опилках

С уважением к Вам и Вашему Бизнесу,
Груздев Василий Александрович